

概述

SY8803是一款专为蓝牙耳机仓设计的单芯片解决方案。芯片内部集成充电模块和放电模块，充电电流和放电截止电流外部可以调节。芯片集成了标准的I2C接口和中断信号，方便实现芯片和MCU之间的通讯。同时芯片还提供了负载检测和负载插入识别。SY8803非常适合蓝牙耳机仓的设计，极大简化了外围电路和元器件，为蓝牙耳机仓的应用提供了简单易用的方案。SY8803采用的封装形式为QFN16。

应用

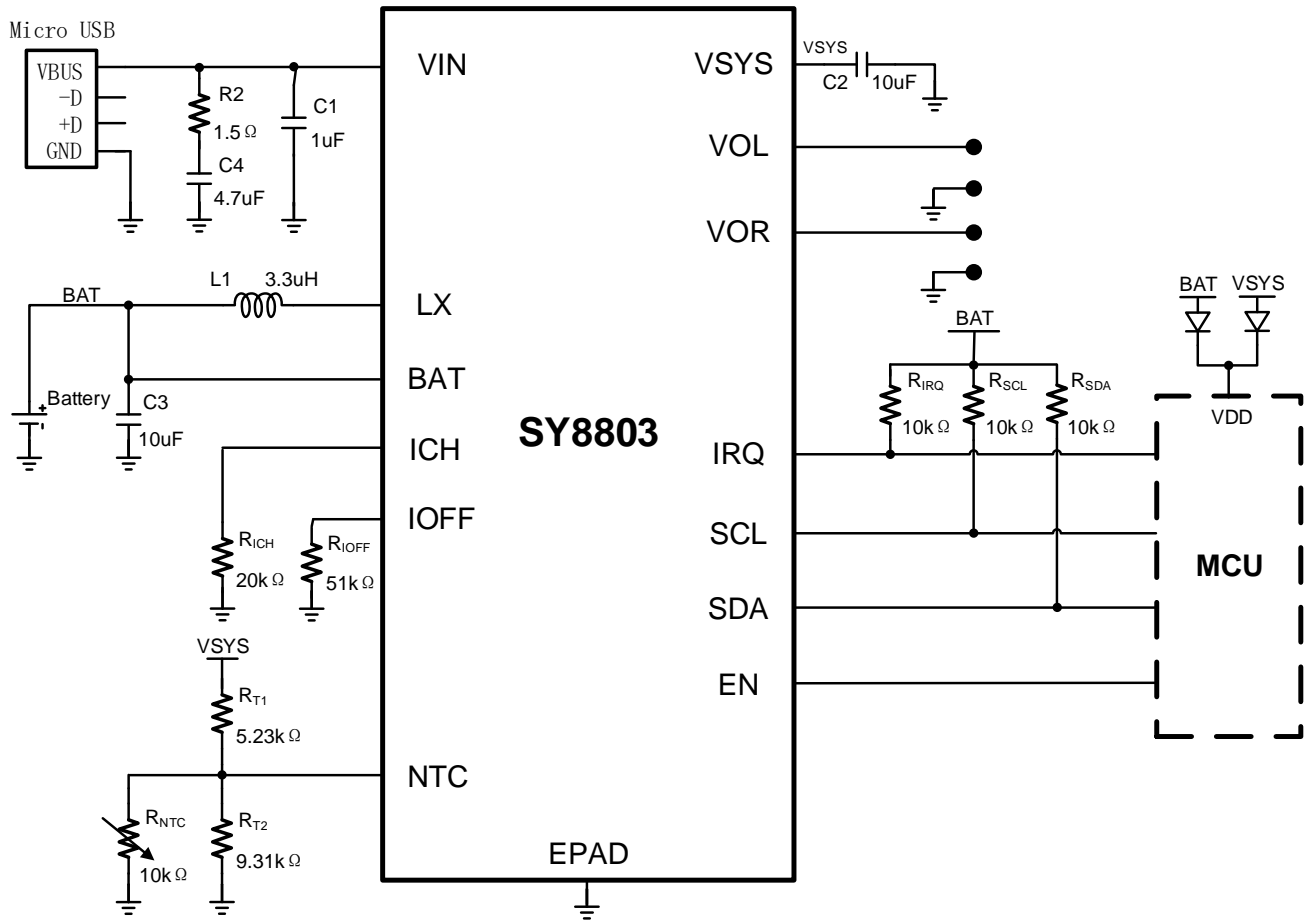
蓝牙耳机充电仓

- ◆ 同步升压输出5V，效率高达93%@0.1A
- ◆ 放电开关频率：1MHz
- ◆ 支持负载插入识别
- ◆ 支持负载电流检测，轻载关机电流外部电阻调节
- ◆ 独创升压输出热调节功能
- ◆ 放电模块过流、短路、过压、过温保护
- ◆ 集成使能控制和I2C通讯接口，可以灵活定制产品
- ◆ 符合IEC62368最新标准

特点

- ◆ 待机电流：5uA
- ◆ 充电电流外部电阻调节，恒定VIN电流
最大充电电流：1.2A
- ◆ 输入耐压高达28V
- ◆ 充电效率高达93%@0.5A
- ◆ 充电开关频率：1MHz
- ◆ 边充边放路径管理，放电优先
- ◆ 充电电流温度调节功能，充电电流随温度升高自动减小
- ◆ C/10充电终止，自动再充电
- ◆ 预设4.2V/4.35V充电浮充电压，精度达±1%
- ◆ 集成充电过压保护和电池过温保护

典型应用电路



SY8803典型应用电路

Fig. 1. 典型应用电路图